

COMUNE DI POGGIO TORRIANA (RIMINI)

PROGETTO ALLEGATO AL PIANO DI SVILUPPO AZIENDALE DELL'AZIENDA AGRICOLA sita in località STRADONE via CAMERANO N°17 DA ATTUARE MEDIANTE VARIANTE AGLI STRUMENTI URBANISTICI VIGENTI ai sensi dell'art. 8 del D.P.R. 160/2010

Foglio n° 3 part. n° 140-141-180-188-231-233-234-235-239-241-242-243-244-260-261-262-263-265-1050-1051-1052-1072-1073 e 1074

RICHIEDENTE con delega del proprietario:
SOCIETA' AGRICOLA CALICCHIO di Calicchio Giuseppe e Jamino s.s.
Via Camerano n°17
47824 Poggio Torriana (RN) (P.IVA 03320230406)

PROGETTISTA
Dott. FABIANO URBINATI

PROPRIETARI:
1) SOCIETA' AGRICOLA CALICCHIO di Calicchio Giuseppe e Jamino s.s.
Via Camerano n°17 47824 Poggio Torriana (RN) (P.IVA 03320230406)
2) CALICCHIO JANNINO (c.f. CLCJNNG3E292133R) via dell'Uso n°4333 47822 Santarcangelo di Romagna (RN)
3) CALICCHIO GIUSEPPE (c.f. CLCGPP58M11A328R) via Camerano n°18 47824 Poggio Torriana (RN)
4) CALICCHIO LUANA (c.f. CLCLN181B44E294F) via Camerano n°19 47824 Poggio Torriana (RN)
5) FERRINI GLOBIANA (c.f. FRGRNR561601795X) via Camerano n°18 47824 Poggio Torriana (RN)
6) MAFFIA LAURA (c.f. CLCFBA33R01A328U) via Camerano n°15 47824 Poggio Torriana (RN)

ELABORATO
PLANIMETRIA SISTEMA DI REGIMAZIONE E SCARICO
ACQUE METEORICHE E DOMESTICHE
PERMEABILITA' SUPERFICI

SCALA
1:1000

DATA
Ottobre 2021

TAVOLA
UNICA

FILE
TAVOLA_SCARICHI.dwg

STUDIO URBINATI

Viale Italia 31 - 47921 Rimini - tel. 0541 27222 335 8300700
edilizia@studiourbinati.com - www.studiourbinati.com

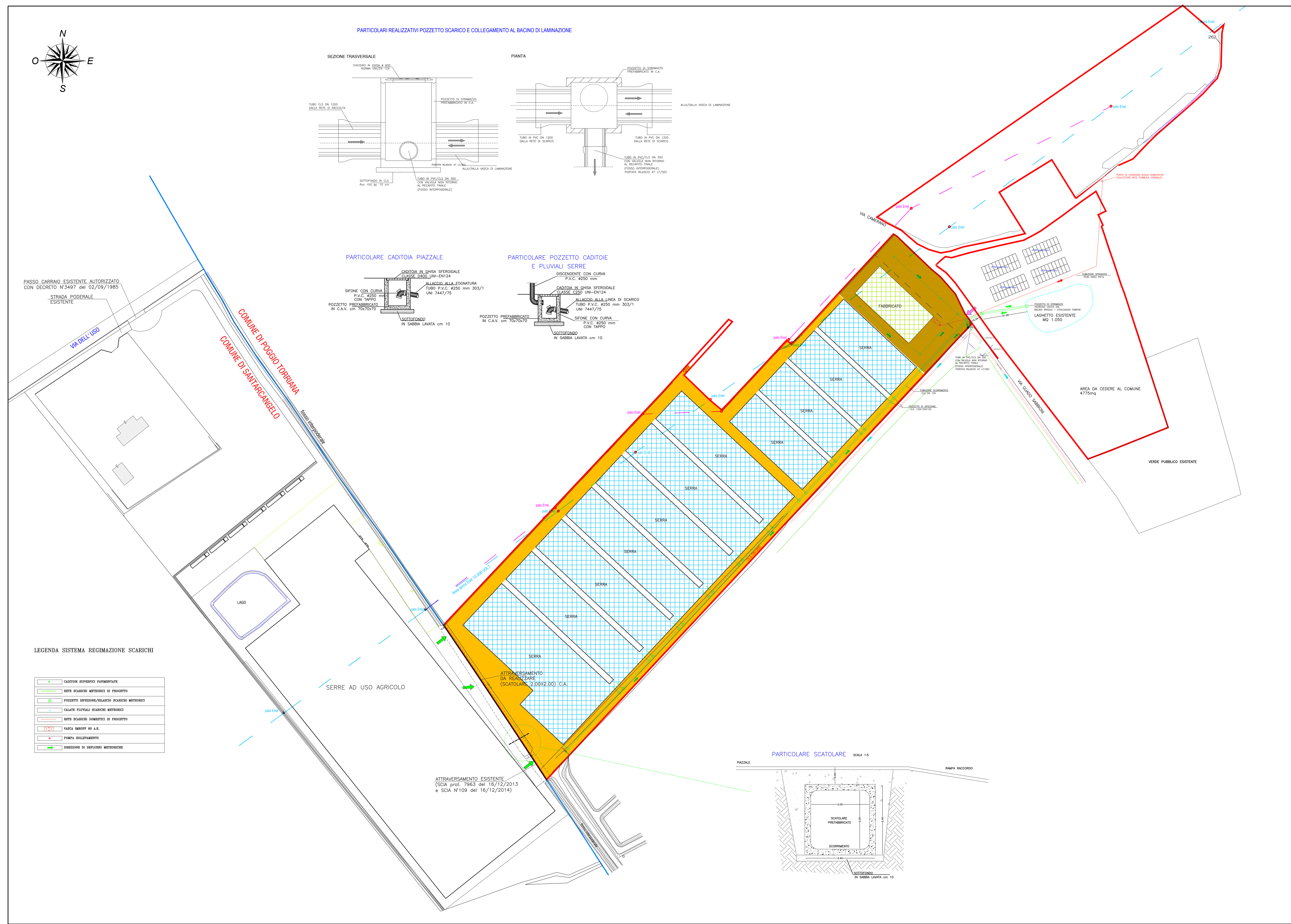
LEGENDA

- CONFINE COMUNALE
- CONFINE DI PROPRIETA'
- LAGO ESISTENTE (AUTORIZZATO CON CONCESSIONE N° RNPPA 2112) AD USO IRRIGUO E FUTURO RECUPERO ACQUA PIOVANA
- FABBRICATI ESISTENTI PROPRIETA' CALICCHIO
- FABBRICATI ESISTENTI DA DEMOLIRE
- NUOVE SERRE Fisse - MQ 27.890
- NUOVO CAPANNONE A SERVIZIO DELL'AZIENDA - MQ. 1250
- PERCORSI MEZZI PESANTI (TIR)
- PERCORSI MEZZI PESANTI (TIR) su percorsi con stabilizzato - MQ. 8704
- PERCORSI MEZZI PESANTI (TIR) su percorsi impermeabili - MQ. 3110
- LINEA AEREA ENEL 15.000 VOLT
- MODIFICA TRACCIATO LINEA AEREA ENEL 15.000 VOLT
- FASCIA DI RISPETTO 0,6m (vedi elaborato grafico allegato del Perito Industriale Lunardini Lino)
- ACCESSO CARRABILE ESCLUSO TIR
- ACCESSO CARRABILE

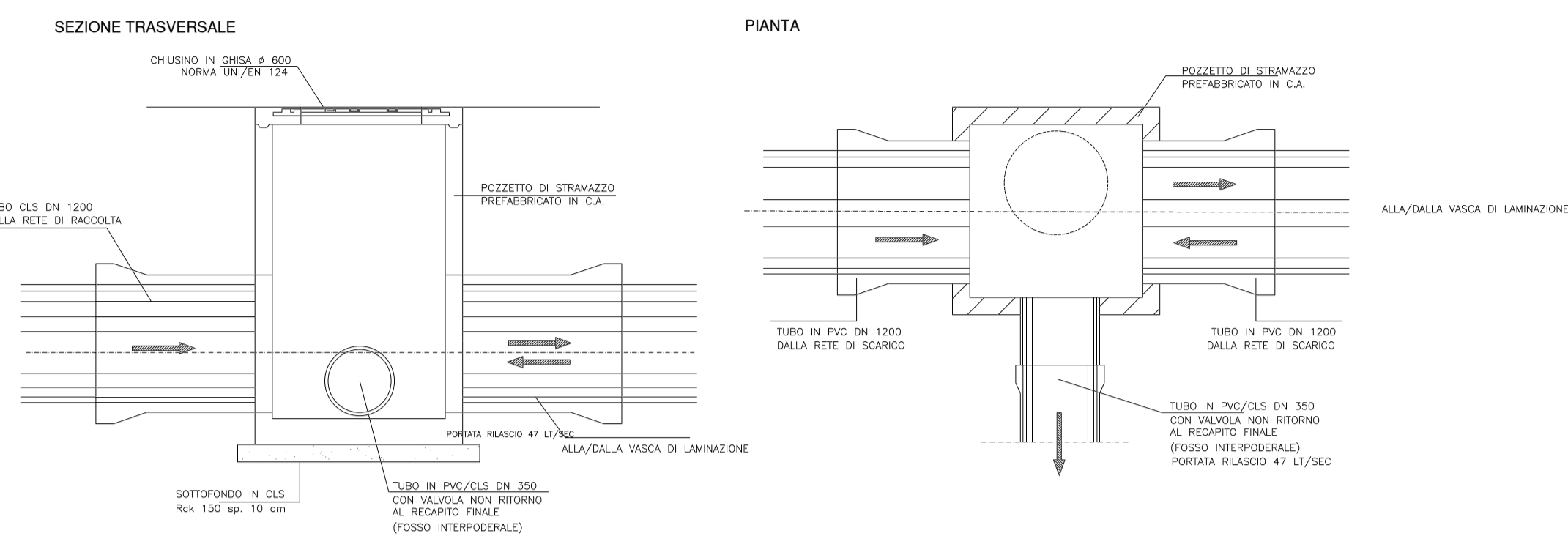
LEGENDA SISTEMA REGIMAZIONE SCARICHI

- CADITOIE SUPERFICI PAVIMENTATE
- RETE SCARICHI METEORICI DI PROGETTO
- POZZETTI IMPERMEABILIZZATI SCARICHI METEORICI
- CALATE PIAZZALI SCARICHI METEORICI
- RETE SCARICHI DOMESTICI DI PROGETTO
- VARCA SANITARI SU A.S.
- POMPA SOGLIAMENTO
- DIREZIONE DI DEFILUO METEORICO

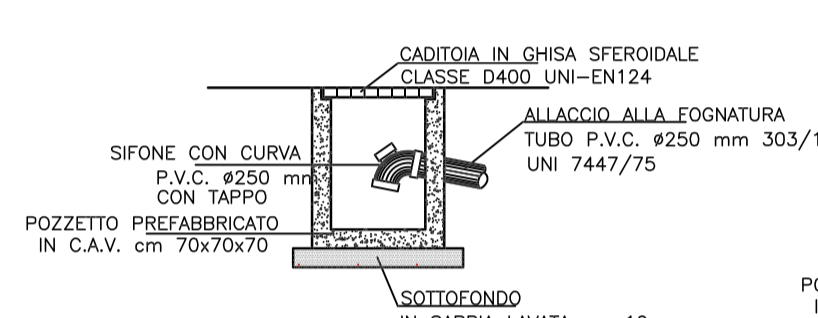
PRECEDENTI EDILIZI:
• Licenza P.E. 02-1968 del 05-02-1968
• Licenza edilizia pratica n°8-1970 del 27-01-1970 licenza n°7-1970
• Concessione edilizia n° 37 del 30-06-1979 pratica edilizia n°26-79
• Autorizzazione di variante per opere in corso pratica edilizia n°8-1980 del 16-06-1980 in variante alla concessione n°37 del 30-06-1976
• Denuncia di inizio attività n°130-1997 del 22-10-1997 prot. n°6716
• Denuncia di inizio attività n°36-1998 del 05-03-1998 prot. n°1446
• Comunicazione n°82-1998 del 21-05-1998 prot. n°3161
• Autorizzazione edilizia n° 25 pratica edilizia n°39-2002 del 25-06-2002 prot. n°4213-2002 riscontro n°1947-2002
• Concessione edilizia n°4 del 31-03-2003 pratica edilizia n°79-2002 prot. n°2122-2003 riscontro n°3650-2002



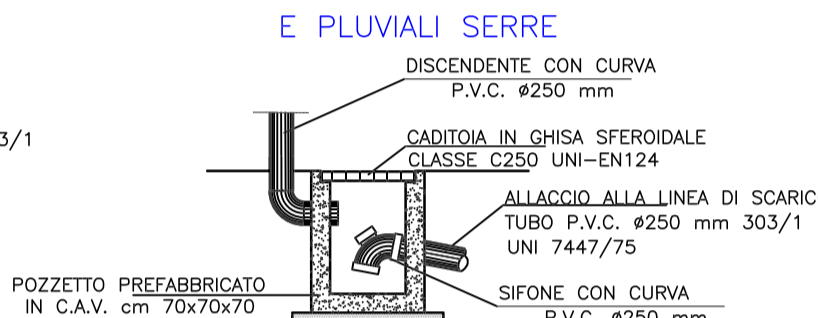
PARTICOLARI REALIZZATIVI POZZETTO SCARICO E COLLEGAMENTO AL BACINO DI LAMINAZIONE



PARTICOLARE CADITOIA PIAZZALE



PARTICOLARE POZZETTO CADITOIE E PLUVIALI SERRE



PARTICOLARE SCATOLARE

